

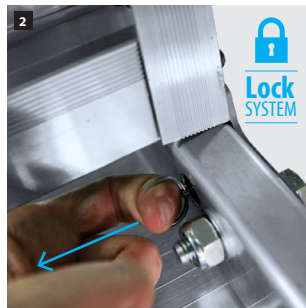
PLATAFORMAS DE TRABAJO / WORK PLATFORMS / PLATE-FORMES DE TRAVAIL / PLATAFORMAS DE TRABALHO

KARLA **Plataforma de trabajo plegable**
Folding work platform
Plate-forme de travail pliante
Plataforma de trabalho dobrável

- ES** Construida con perfiles de aluminio de extrusión. Altura entre escalones de 250 mm. Plataforma de hasta 150 cm de largo, 60 cm de ancho y 99 cm de alto. Suelo y escalones de 80 mm de aluminio con relieves antideslizantes. Bisagras de acero con sistema de bloqueo tanto en posición de trabajo como plegada. Tapafinales de PVC antideslizantes. Diseñada para soportar 150 kg. Ruedas de desplazamiento de ø80 mm, base estabilizadora y guardacuerpos, opcionales.
- EN** Constructed with extruded aluminum profiles. Height between steps of 250 mm. Platform up to 150 cm long, 60 cm wide and 99 cm high. Aluminium floor and steps of 80 mm with anti-slip reliefs. Steel hinges with locking system in working position as folded. Anti-slip PVC covers. Designed to support 150 kg. Scroll wheels ø80 mm, stabilizer base and optional guardrails.
- FR** Construite avec des profils en aluminium extrudé. Hauteur entre marches de 250 mm. Plate-forme jusqu'à 150 cm et marches de 80 mm de longueur, 60 cm de large et 99 cm de hauteur. Surface et marches de 80 mm en aluminium avec reliefs antidérapants. Charnières en acier avec système de verrouillage aussi bien en position de travail comme pliée. Patins en PVC antidérapants. Conçue pour supporter 150 kg. Roues de déplacement de ø80 mm, base stabilisatrice et garde-corps optionnels.
- PT** Construída com perfis de alumínio de extrusão. Altura entre degraus de 250 mm. Plataforma até 150 cm longo, 60 cm de largura e 99 cm do Alto. Piso e degraus de 80 mm alumínio com relevos antiderrapantes. Dobradiças de aço com sistema de bloqueio na posição de trabalho e dobradas. Pés de PVC antiderrapantes. Projetada para suportar 150 kg. Rodas rolantes ø80 mm, base estabilizadora e guarda-corpos opcionais.



REF 26 034 515



- 1** Bisagras de acero.
Steel hinges.
Charnières en acier.
Dobradiças de aço
- 2** Sistema de bloqueo de seguridad.
Safety locking system.
Système de verrouillage de sécurité.
Sistema de bloqueio de segurança.

REF	Escalones Steps Marches Degraus	Perfiles mm Profiles mm Profils mm Perfis mm							kg
26 013 009	1	79x28	0,24	2,24	0,30	0,33	0,90	1,09	5,8
26 013 012	1	79x28	0,24	2,24	0,30	0,33	1,20	1,39	7,0
26 014 509	1	79x28	0,24	2,24	0,45	0,48	0,90	1,09	7,2
26 014 512	1	79x28	0,24	2,24	0,45	0,48	1,20	1,39	9,0
26 023 009	2	79x28	0,49	2,49	0,30	0,37	0,90	1,30	7,6
26 023 012	2	79x28	0,49	2,49	0,30	0,37	1,20	1,60	8,8
26 024 509	2	79x28	0,49	2,49	0,45	0,52	0,90	1,30	9,0
26 024 512	2	79x28	0,49	2,49	0,45	0,52	1,20	1,60	10,8
26 024 515	2	79x28	0,49	2,49	0,45	0,52	1,50	1,90	12,0
26 026 009	2	79x28	0,49	2,49	0,60	0,67	0,90	1,30	10,8
26 026 012	2	79x28	0,49	2,49	0,60	0,67	1,20	1,60	12,8
26 026 015	2	79x28	0,49	2,49	0,60	0,67	1,50	1,90	14,2
26 034 512	3	79x28	0,74	2,74	0,45	0,56	1,20	1,80	11,2
26 034 515	3	79x28	0,74	2,74	0,45	0,56	1,50	2,10	13,8
26 036 012	3	79x28	0,74	2,74	0,60	0,71	1,20	1,80	14,4
26 036 015	3	79x28	0,74	2,74	0,60	0,71	1,50	2,10	16,0
26 044 515	4	79x28	0,99	2,99	0,45	0,60	1,50	2,30	15,2
26 046 015	4	79x28	0,99	2,99	0,60	0,75	1,50	2,30	18,0

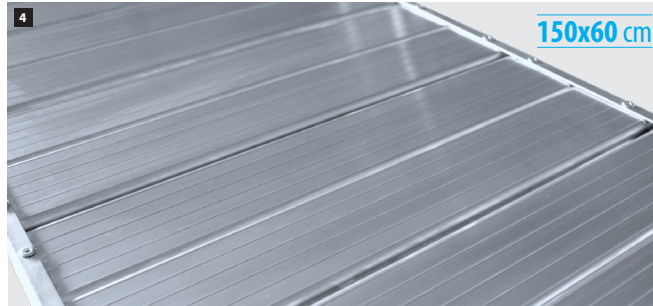
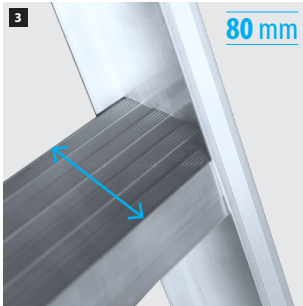
EN 131 **150 kg**

Tested **1500 N** 50.000 CYCLES

10 GARANTIA WARRANTY GARANTIE GARANTIA **Made in Spain**

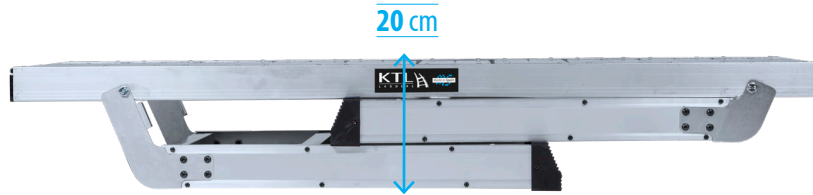
PLATAFORMAS DE TRABAJO / WORK PLATFORMS / PLATE-FORMES DE TRAVAIL / PLATAFORMAS DE TRABALHO

KARLA **Plataforma de trabajo plegable**
Folding work platform
Plate-forme de travail pliante
Plataforma de trabalho dobrável



4 Plataforma de trabajo, hasta 150x60 cm.
Work platform, up to 150x60 cm.
Plate-forme de travail, jusqu'à 150x60 cm.
Plataforma de trabalho, até 150x60 cm.

3 Escalón de 80 mm con relieves antideslizantes.
Step of 80 mm with anti-slip reliefs.
Marche de 80 mm avec des reliefs antidérapants.
Degrau de 80 mm com relevos antiderrapantes.



A Guardacuerpos con zócalo.
Guardrails with toe board.
Garde-corps avec plinthe.
Guarda-corpos com soquete.

B Rueda de desplazamiento de ø80 mm.
Scroll wheel of ø80 mm.
Roue de déplacement de ø80 mm.
Roda de rolagem de ø80 mm.

C Base estabilizadora.
Stabilizer base.
Base stabilisatrice.
Base estabilizadora.