

**MANUAL DE USUARIO**  
MANUAL DE USUÁRIO  
USER MANUAL  
*MANUEL DE L'UTILISATEUR*



# LINTERNA LED

LA MÁS POTENTE

Ref: 36170

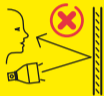




**No apuntar a los ojos**  
Não apontar aos olhos  
Avoid Eye Contact  
*Éviter le contact visuel*



**Evitar apuntar y mirar superficies reflectantes**  
Evitar apontar/olhar para superficies refletoras  
Avoid looking at reflective surfaces  
*Évitez de regarder les surfaces réfléchissantes*



**Sobrecalentamiento por uso prolongado**  
Superaquecimento devido ao uso prolongado  
Overheating due to prolonged use  
*Surchauffe due à une utilisation prolongée*



**Usar en áreas ventiladas**

Usar em áreas ventiladas  
Use in Well-Ventilated Areas  
*Utiliser dans des zones bien ventilées*



**No usar como juguete**  
Não usar como brinquedo  
Not a Toy  
*Pas un jouet*



**Mantener fuera del alcance de los niños**

Manter fora do alcance de crianças  
Keep Out of Reach of Children  
*Tenir hors de portée des enfants*



### Apagar después de su uso

Desligar após o seu uso

Turn Off After Use

Éteindre après utilisation



### El reemplazo de la batería debe realizarse por un profesional

A substituição da bateria deve ser feita por um profissional qualificado

Battery replacement should be done by a professional

Le remplacement de la batterie doit être effectué par un professionnel



### Utilizar adecuadamente las baterías

Usar adequadamente as baterias

Use batteries properly

Utiliser correctement les batteries



### No usar cerca de materiales inflamables o explosivos

Não usar perto de materiais inflamáveis ou explosivos

Do not use near flammable or explosive materials

Ne pas utiliser à proximité de matériaux inflammables ou explosifs



### No bloquear la salida de la luz a corta distancia

Não bloquear a saída da luz a pouca distância

Do not block the light output at close distance

Ne bloquez pas la sortie de lumière à courte distance

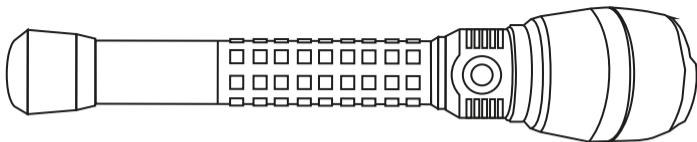


### Evitar golpes y caídas que dañen el producto

Evitar pancadas e quedas que possam danificar o produto

Avoid bumps and falls that damage the product

Évitez les chocs et les chutes qui endommagent le produit



## CARACTERÍSTICAS / CARACTERISTICAS / FEATURES / CARACTÉRISTIQUES

- **18.000LM**
  - **180W LED 6500K 5 modos de luz**
  - **Función Power bank**
  - **IP67**
- 
- Indicador de batería
  - Hasta 20h de autonomía
  - Con dial de selección magnético
  - Batería 3x5000 mAh de litio incluida



🕒 2 s

**Mantenga pulsado para activar el turbo**  
**Mantenha pressionado para ativar o turbo**  
Press and hold to activate turbo  
*Appuyez et maintenez pour activer le turbo*



x2 click

**Luz estroboscópica**  
**Luz estroboscópica**  
Strobe light  
*Lumière stroboscopique*

<b>MODO</b>	<b>LÚMENES</b>	<b>AUTONOMÍA</b>	<b>DISTÁNCIA</b>
TURBO	18000	-	230m
ALTO	10000	2h	175m
MEDIO	5000	4h	120m
BAJO	800	20h	50m
ESTROBOSCÓPICA	18000	2h	230m

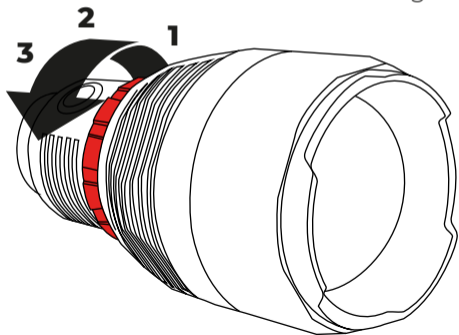
## CAMBIO DE MODO / ALTERAR O MODO / MODE CHANGE / CHANGEMENT DE MODE

**Girar el dial de selección magnético rojo para cambiar de modo:**

**Rode o dial de seleção magnético vermelho para alterar modo:**

Turn the red magnetic selection dial to change modes:

*Tournez la molette de sélection magnétique rouge pour changer de mode:*



1. **Bajo / Baixo / Low / Bas**
2. **Medio / Médio / Half / Moitié**
3. **Alto / Alto / High / Haut**

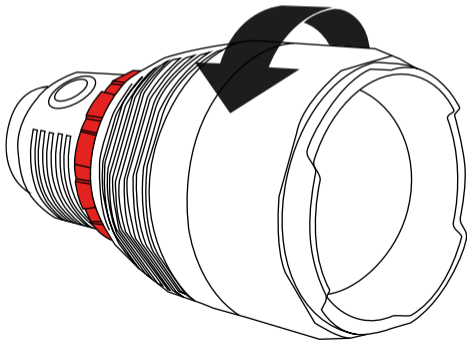
**REGULADOR DEL HAZ DE LUZ / REGULAR O FEIXE DE LUZ /**  
LIGHT BEAM REGULATOR / *RÉGULATEUR DE FAISCEAU LUMINEUX*

**Girar el cabezal de la linterna para regular el haz de luz**

**Rode o cabeçal da lanterna para regular o feixe de luz**

Rotate the flashlight head to regulate the light beam

*Faites pivoter la tête de la lampe de poche pour réguler le faisceau lumineux*



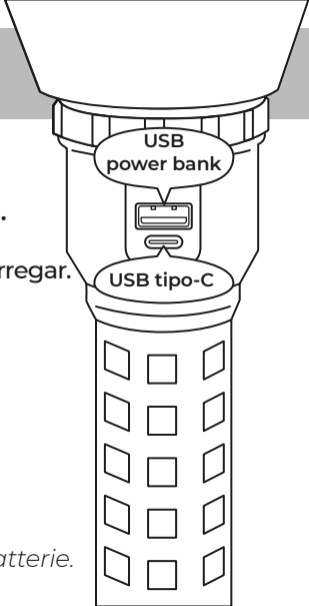
**RECARGABLE / RECARREGÁVEL /**  
**RECHARGEABLE / RECHARGEABLE**

**Utilice el cable USB tipo C incluido para recargar.**  
**Utilice el puerto USB para la función power bank.**  
**El botón de encendido indicará el nivel de la batería.**

Use o cabo USB tipo C, incluído na embalagem, para carregar.  
Use a porta USB para função power bank.  
O botão ON indicará o estado da bateria.

Use the included USB type-C cable to recharge.  
Use the USB port for power bank function.  
Power button will indicate battery level.

*Utilisez le câble USB type-C inclus pour recharger.*  
*Utilisez le port USB pour la fonction power bank.*  
*Le bouton d'alimentation indiquera le niveau de la batterie.*



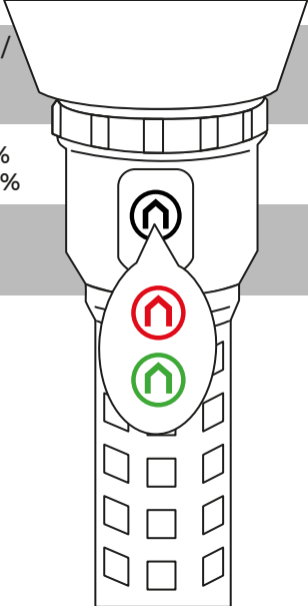
**INDICADOR DE ENCENDIDO (10s) / INDICADOR ON (10s) /  
POWER INDICATOR (10s) /  
INDICATEUR DE PUISSANCE (10s)**

**Luz verde / Luz verde / Green light /Lumière verte: +30%  
Luz roja / Luz vermelha / Red light / Lumière rouge: -30%**

**INDICADOR DE CARGA / INDICADOR DE CARGA /  
CHARGE INDICATOR / TÉMOIN DE CHARGE**

**Luz roja: batería cargando**  
**Luz vermelha: batería a carregar**  
Red light: battery charging  
*Lumière rouge : charge de la batterie*

**Luz verde: batería cargada**  
**Luz verde: batería carregada**  
Green light: battery fully charged  
*Lumière verte : batterie chargée*



**DESECHO**

Este símbolo en el producto o en las instrucciones significa que su equipo eléctrico y electrónico debe desecharse al final de su vida útil en un contenedor especializado; no lo deseche en el contenedor habitual de residuos del hogar. En la UE existen sistemas especiales de recogida de residuos para su posterior reciclaje. Para más información, póngase en contacto con la autoridad local o con el minorista al que adquirió el producto.

**GARANTÍA**

Elektro3 SCCL certifica que sus productos cumplen con las exigencias de calidad y **DISPONEN DE LA GARANTÍA LEGAL** según la normativa vigente en cada país. En caso de observar algún defecto o problema en el producto contacte con nuestro Servicio de Asistencia Técnica (SAT) llamando al tel. +34 610 699 257.

**LA FACTURA ES LA GARANTÍA DEL PRODUCTO**

*EL FABRICANTE DECLINA TODA RESPONSABILIDAD DEBIDA A UNA INCORRECTA INSTALACIÓN DEL APARATO.*

**WASTE**

This symbol on the product or in the instructions means that your electrical and electronic equipment must be disposed at the end of its useful life in a specialized container; Do not dispose it in the usual household waste container. In the EU there is special waste collection systems for subsequent recycling. For more information, contact with the local authority or the retailer from whom you purchased the product.

**WARRANTY**

Elektro3 SCCL certifies that its products comply with the quality requirements and **HAVE THE LEGAL GUARANTEE** according to the regulations in force in each country. In case of observing any defect or problem in the product, please contact our Technical Assistance Service (SAT) by calling +34 610 699 257.

**THE INVOICE IS THE PRODUCT WARRANTY**

*THE MANUFACTURER DECLINES ALL RESPONSIBILITY DUE TO AN INCORRECT INSTALLATION OF THE APPLIANCE.*

**ELIMINAÇÃO**

Este símbolo no produto ou nas instruções significa que o seu equipamento eléctrico e electrónico deve ser eliminado uma vez terminada a sua vida útil num contentor especializado; não deite o aparelho para um contentor normal destinado a resíduos domésticos. Na EU existem sistemas especiais de recolha de resíduos para a sua posterior reciclagem. Para mais informações, entre em contacto com a autoridade local ou com o estabelecimento onde adquiriu o produto.

**GARANTIA**

A Elektro3 SCCL certifica que os seus produtos cumprem os requisitos de qualidade e POSSUEM GARANTIA LEGAL de acordo com a legislação vigente em cada país. Caso detete algum defeito ou problema no produto, entre em contato com o nosso Serviço de Assistência Técnica (SAT) através do tel. +34.610.699.257.

**A FATURA É A GARANTIA DO PRODUTO**

*O FABRICANTE DECLARA TODA A RESPONSABILIDADE DEVIDO A UMA INSTALAÇÃO INCORRETA DO APARELHO.*

**DÉCHET**

Ce symbole sur le produit ou dans les instructions signifie que votre équipement électrique et électronique doit être collecté à la fin de sa vie utile par une filière spécifique et ne doit pas être jeté dans une poubelle classique. Dans l'UE, il existe des systèmes spéciaux de collecte des déchets pour recyclage ultérieur. Pour plus d'informations, contactez votre administration locale ou le vendeur auprès duquel vous avez acheté le produit.

**GARANTIE**

Elektro3 SCCL certifie que ses produits sont conformes aux exigences de qualité et qu'ils disposent de la GARANTIE LÉGALE selon la législation en vigueur dans chaque pays. En cas d'observation d'un défaut ou d'un problème dans le produit, veuillez contacter notre Service d'Assistance Technique (SAT) en appelant le +34 610 699 257.

**LA FACTURE D'ACHAT EST LA GARANTIE DU PRODUIT**

*LE FABRICANT DÉCLINE TOUTE RESPONSABILITÉ EN RAISON D'UNE INSTALLATION INCORRECTE DE L'APPAREIL.*



Escanea para  
ver el video  
demostrativo

# ILUMINA TU MUNDO

IMPORTADO POR / IMPORTED BY

[www.edmproduct.com](http://www.edmproduct.com)

ELEKTRO 3, S.COOP.C.L. - F-43389675

Pol. Ind. Alba - C/ Barenys, 21

43480 Vila-seca - Tarragona - España

FABRICADO EN / MADE IN CHINA

